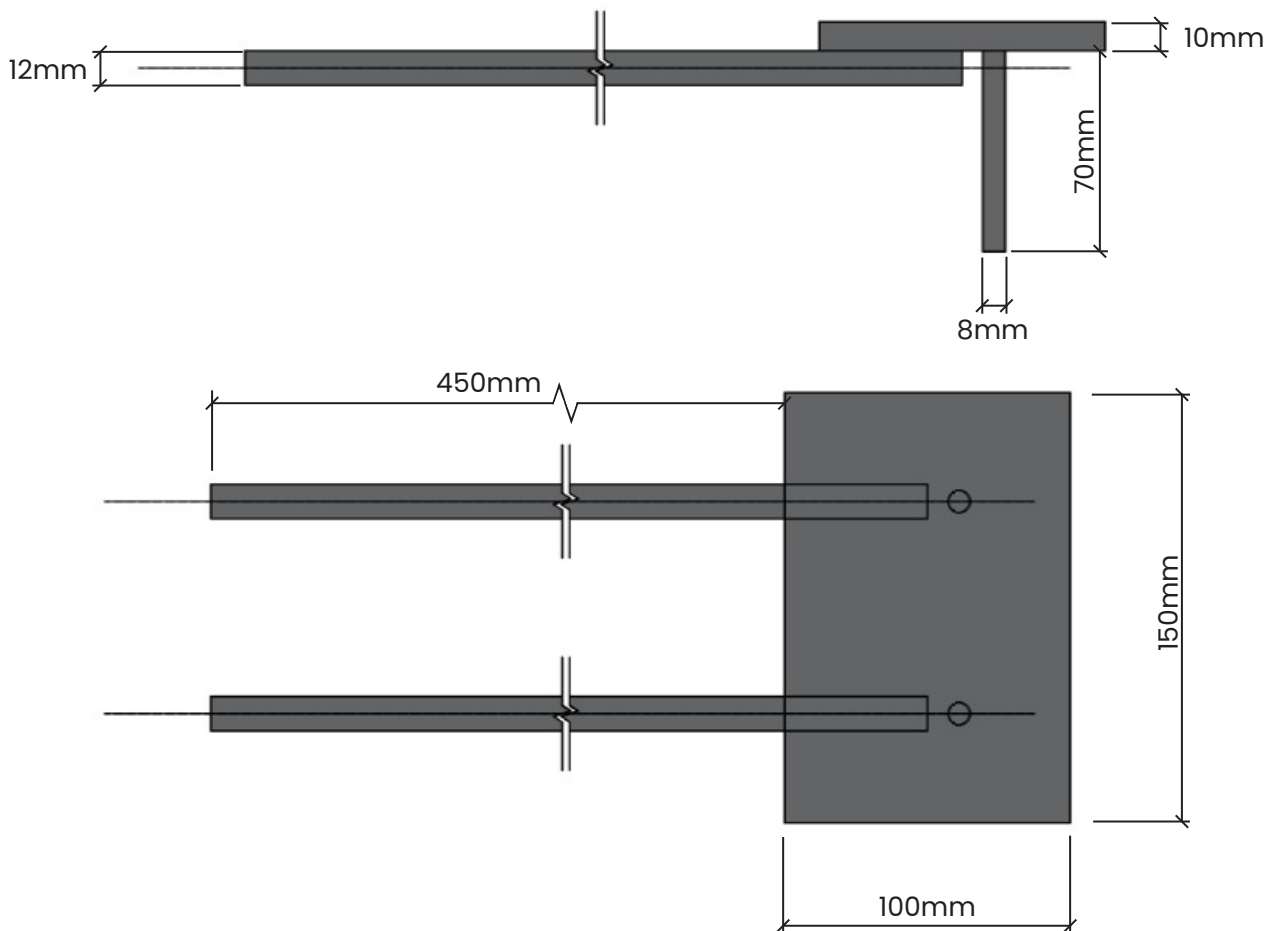


# Hanteringsblad Svetsplåt FPL-2

## Styrande dokument

SS-EN 1992-1-1, SS-EN 1993-1-5, SS-EN 1993-1-8, SS-EN 1992-4:2018, BFS2024:6

# Svetsplåt FPL-2



Tabell 1. Kapacitet, brottgräns (ULS). Lastriktning se figur sidan 2.

	t [mm]	$N_{Rd}$ [kN]
FPL-2	≥150	54

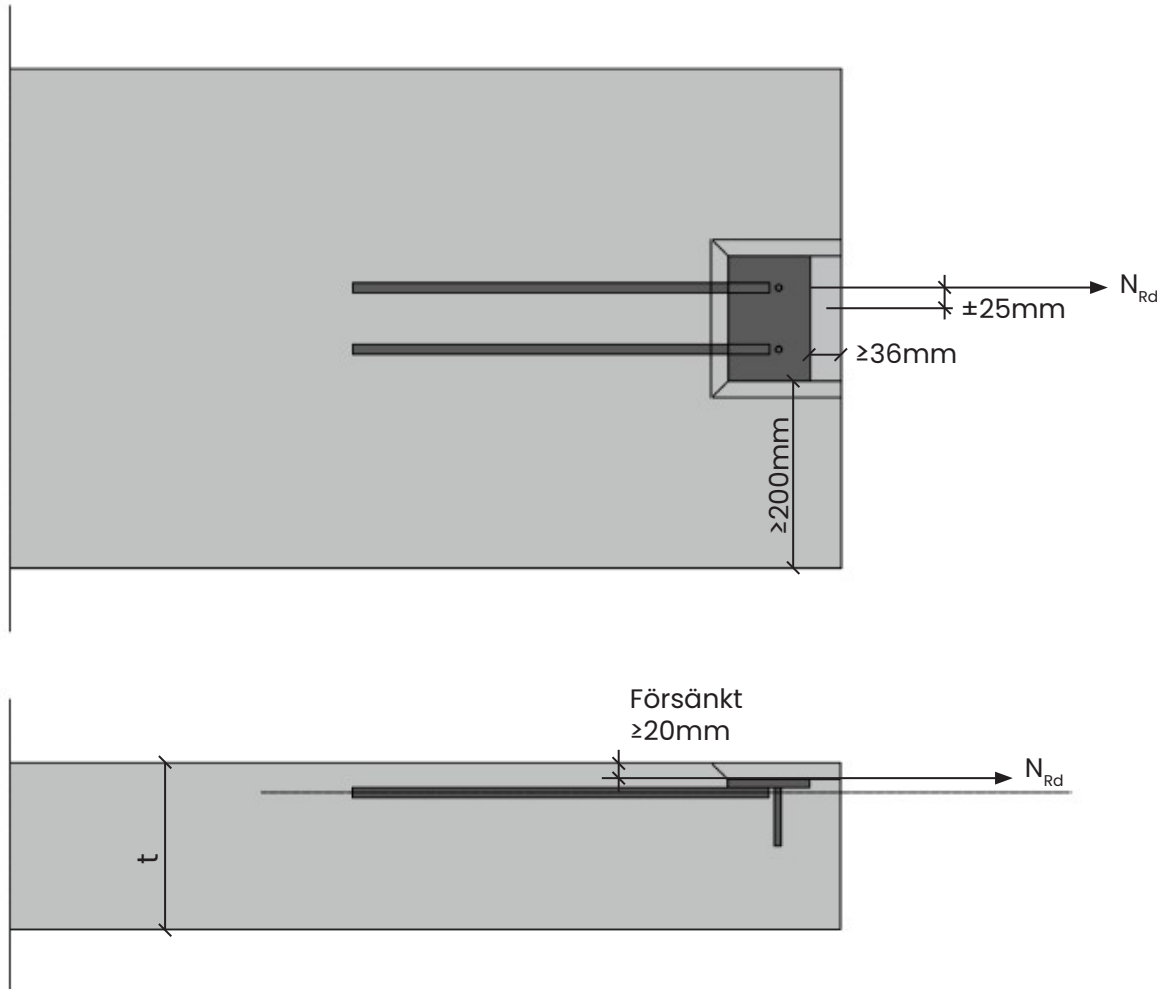
## Förutsättningar

- Hållfasthet för betong i elementet lägst C25/30
- Sprucken betong

## Styrande dokument

SS-EN 1992-1-1, SS-EN 1993-1-5, SS-EN 1993-1-8, SS-EN 1992-4:2018,  
BFS2024:6

## Armeringsutförande och lastbeteckningar





Let's connect

## Revisioner

### **Version. 1.0 | Reviderad 03/2023**

- Första utgåvan

### **Version. 2.0 | Reviderad 11/2025**

- Dokumentets benämning ändrad till Hanteringsblad
- Resistansvärden i Tabell 1 har uppdaterats i enlighet med angivna styrande dokument
- Ny layout och design har införts